

COMPUTING EXPERIMENTAL

Bauanleitung • Assembly Manual • Mode d'emploi



fischertechnik[®]
COMPUTING





Inhaltsverzeichnis









Contents











Contenu










Stückliste	2	Parts list	2	Liste des pièces	2
Seilwinde 1	6	Winch 1	6	Palan 1	6
Seilwinde 2	8	Winch 2	8	Palan 2	8
Seilwinde 3	9	Winch 3	9	Palan 3	9
Gabellichtschranke	10	Fork Light Barrier	10	Barrage photoélectrique de transmission	10
Reflexionslichtschranke	12	Reflecting Light Barrier	12	Barrage photoélectrique de réflexion	12
Belichtungsmesser	14	Exposure Meter	14	Photomètre	14
Computerauge	15	Computer Eye	15	Oeil d'ordinateur	15
Radar	17	Radar	17	Radar	17
Thermometer	20	Thermometer	20	Thermomètre	20
Kalibrierung des Heißleiters	21	Calibration of the Thermistor	21	Calibration du thermistance	21
Ofen	22	Furnace	22	Chauffage	22
Gebälse	24	Fan	24	Ventilateur	24
Drosselventil	26	Throttle Valve	26	Soupape de réglage	26
Schweißroboter	28	Welding Robot	28	Robot de soudage	28
Schweißroboter mit Temperatursensor	33	Welding Robot with Thermistor	33	Robot de soudage avec thermistance	33
Schildkröte	36	Turtle	36	Tortue	36
Schildkröte mit Lesekopf	43	Turtle with Recording Head	43	Tortue avec Tête de lecture	43
Anschlußbeispiel	45	Examples of connection	45	Plan de câblage (exemple)	45

Stückliste
Parts list
Liste des pièces

	12 x	31003	Baustein 30 Building block 30 Pierre de 30
	1 x	31004	Baustein 30 mit Bohrung Building block 30 with bore Pierre de 30 percée
	7 x	31005	Baustein 15 Building block 15 Pierre de 15
	3 x	31006	Baustein 15 mit 2 Zapfen Double ended block Pierre de 15 à 2 tenons
	4 x	37237	Baustein 5 Building block 5 Pierre de 5
	5 x	32064	Baustein 15 mit Bohrung, rot Building block 15 with bore, red Pierre de 15 percée, rouge
	1 x	32322	Baustein 15 mit Ansenkung, grau Building block 15 with counter- bore, grey Pierre fraisée de 15, gris
	3 x	32330	Bauplatte 15 x 30 x 3,75 Mounting plate 15 x 30 x 3,75 Plaque de 15 x 30 x 3,75

	2 x	37636	Rollenlager, rot Roller bearing, red Support de poulie, rouge
	2 x	36300	Winkelträger 15 Angle girder 15 Cornière de 15
	1 x	32085	Rollenbock, rot Roller block, red Palier, rouge
	2 x	31423	Gelenkwürfel 15 Hinged block 15 Pierre d'articulation de 15
	2 x	38240	Baustein V15 Eck Building Block V15 Pierre angulaire de 15
	2 x	31981	Winkelstein 15° Angular block 15° Pierre à 15°
	2 x	31011	Winkelstein 30° Isosceles 30° Pierre angulaire isocèle 30°
	2 x	31983	Hülse 15 Sleeve 15 Douille de 15












	36334	Riegelscheibe Locking washer Disque d'arrêt	3 x
	31597	Abstandsring Spacer ring Bague	4 x
	31647	Scheibe 4 Disk 4 Disque de 4	2 x
	37679	Klemmbuchse 5 Clip 5 Bague de serrage 5	8 x
	31915	Zangenmutter Chuck nut Ecran	1 x
	35112	Ritzel Z10 Cog wheel Z10 Pignon Z10	1 x
	37858	Klemmbare Schnecke Clamping worm Vis sans fin serrable	1 x
	37926	Schneckenteil Worm Élément des vis sans fin	1 x
	37925	Schneckenmutter Worm nut Ecran de vis sans fin	1 x
	31021	Zahnrad Z20 Gear wheel Z20 Roue dentée Z20	2 x

	35678	O-Ring 54 x 3 O-Ring 54 x 3 Jante torique 54 x 3	2 x
	31019	Drehscheibe 60 φ Large pulley 60 φ Couronne de poulie 60 φ	2 x
	31058	Nabenmutter Hub nut Ecroû de moyeu	4 x
	35031	Flachnabenzange Flat hub chuck Couronne	4 x
	31016	Seiltrommel Cable drum Treuil	2 x
	35787	Flugzeugrad Airplane tire Roue d'avion	1 x
	31065	U-Achse 135 U-axle 135 U-Axe 135	1 x
	32370	Schneckenantrieb Worm drive Vis sans fin	2 x
	31032 31031	Achse - Axle - Axe 60 110	2 x 2 x

	2 x	36305	Flachträger 120 Flat girder 120 Etrier de 120
	1 x	36310	I-Strebe 45 I-strut 45 Entretoise de 45
	1 x	38251	Bauplatte 30 x 90 Mounting plate 30 x 90 Panneau de revêtement 30 x 90
	1 x	38432	Bauplatte 30 x 60 Mounting plate 30 x 60 Panneau de revêtement 30 x 60
	2 x	38474	Bauplatte 15 x 60 Mounting plate 15 x 60 Panneau de revêtement 15 x 60
	2 x	38268	Bauplatte 15 x 30, gelb Mounting plate 15 x 30, yellow Panneau de revêtement 15 x 30, jaune
	6 x	38263	Bauplatte 15 x 15, weiß Mounting plate 15 x 15, white Panneau de revêtement 15 x 15, blanc
	5 x	32366	Bauplatte 15 x 15, grau Mounting plate 15 x 15, grey Panneau de revêtement 15 x 15, gris
	4 x	38246	Bauplatte 15 x 15, rot Mounting plate 15 x 15, red Panneau de revêtement 15 x 15, rouge
	4 x	33582	Tesa-Klebepunkt Stick-pad Film adhésif

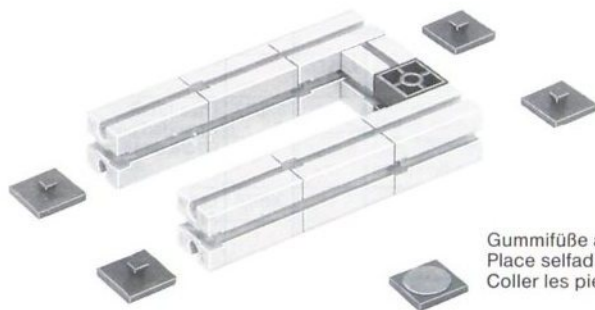
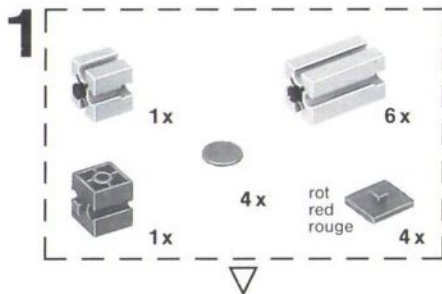
	1 x	32247	Luftschraube Propeller Hélice
	1 x	31124	Aufnahmeachse Holding axle Axe
	4 x	31060	Verbindungsstück 15 Link 15 Languette d'assemblage de 15
	2 x	36323	S-Riegel 4 mm Single rivet 4 mm Rivet de 4 mm
	1 x	31982	Federnocken Spring cam Came
	1 x	35404	V-Achse 4 x 17 V-axe 4 x 17 Axe de 4 x 17
	1 x	37604	Störlichtkappe Stray light cap Coiffe d'occult.
	1 x	31320	Leuchtkappe, weiß Light cap, white Cabochon, blanc
	1 x	36437	Heißeiter NTC resistor Thermistance
	1 x	32680	Netzgerät Power supply Alimentation

	32698	Fotowiderstand Photoresistor Photo-résistance	1 x
	37875	Linsenstecklampe Plug light with lens Lampe à lentille	1 x
	38217	Leuchtstein mit Steckfassung Plug in light holder Socle de lampe	2 x
	37780	Mini-Taster Mini switch Mini-interrupteur	3 x
	31068	U-Getriebe Mini Mini motor gear box Réducteur en U	2 x
	31062	Mini-Motor Mini motor Mini-moteur	2 x
	32657 31257 38214 32660 32661	Steckerbuchse 28polig Plug socket - Fiche femelle Steckerbuchsengehäuse Steckerbuchse Linsensensschraube Kontaktbrücke Aufkleber	1 x
	36443	Schraubendreher Screw-driver Tournevis	1 x
	32114	Flachbandkabel Rainbow cable Natte	1 x

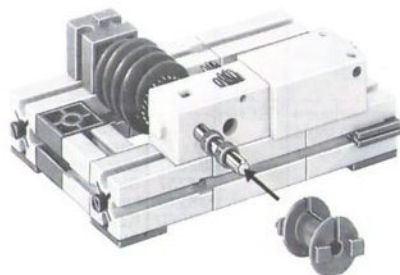
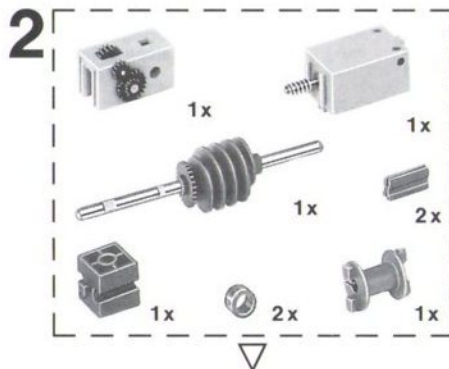
	2 x	31548	Flachstecker, blau Flat plug, blue Fiche plate, bleu
	8 x	31337	Flachstecker, rot Flat plug, red Fiche plate, rouge
	4 x	31549	Flachstecker, violett Flat plug, violet Fiche plate, violet
	6 x	31336	Flachstecker, grün Flat plug, green Fiche plate, vert
	4 x	31546	Flachstecker, orange Flat plug, orange Fiche plate, orange
	2 x	31550	Flachstecker, grau Flat plug, grey Fiche plate, gris
	5 x	31547	Flachstecker, gelb Flat plug, yellow Fiche plate, jaune
	4 x	32678	Litze 44 cm Stranded cord 44 cm Câble de 44 cm
	7 x	32677	Litze 18 cm Stranded cord 18 cm Câble de 18 cm
	3 x	32676	Litze 6 cm Stranded cord 6 cm Câble de 6 cm
	1 x	30566	Interface Interface Interface



Seilwinde 1
Winch 1
Palan 1



GummifüÙe aufkleben
Place selfadhesive pads
Coller les pieds en caoutchouc

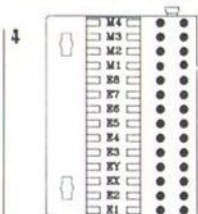
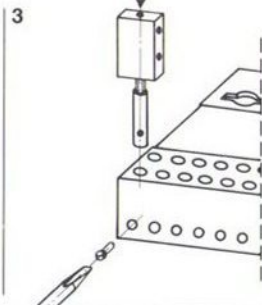
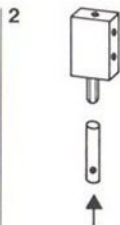


Bis Anschlag aufstecken
Insert to full stop
Fixer jusqu'au blocage

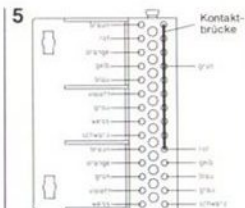
Montage der Steckerbuchse · Assembly of plug socket · Montage de la fiche femelle



Flachstecker als
Montagehilfe
Flat plug to ease
mounting
Fiche plate pour
aide de montage



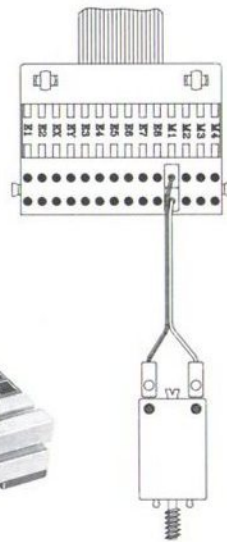
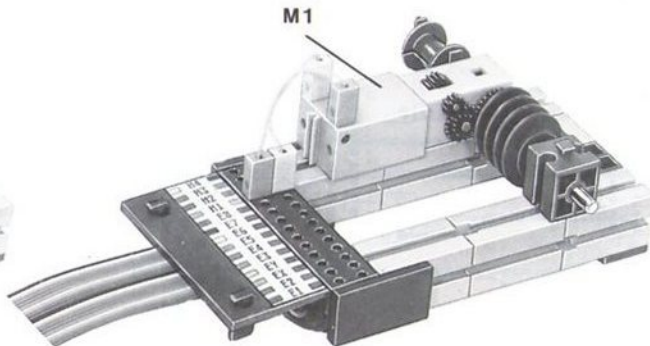
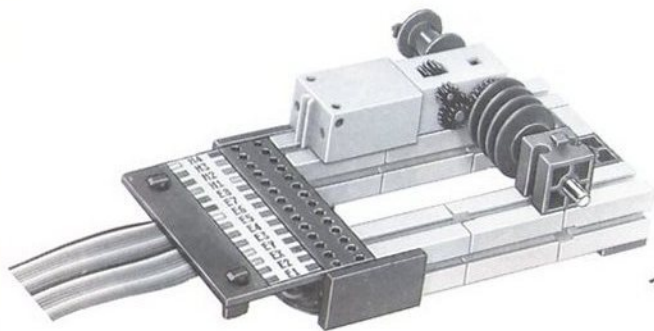
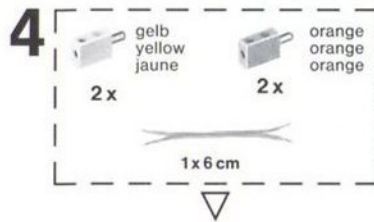
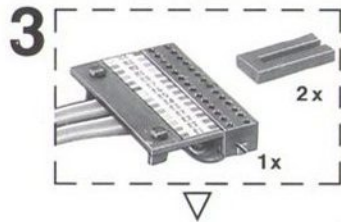
Codestreifen
seitenrichtig
aufkleben
Aline code strip
correctly
Les codes barres sont
à coller dans le bon sens



Kabelanschlüsse
Cable connections
Raccordement
des cables

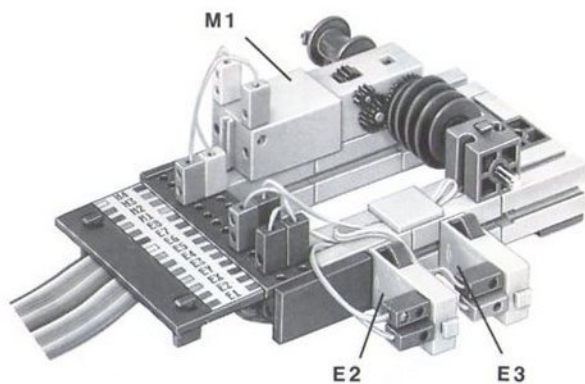
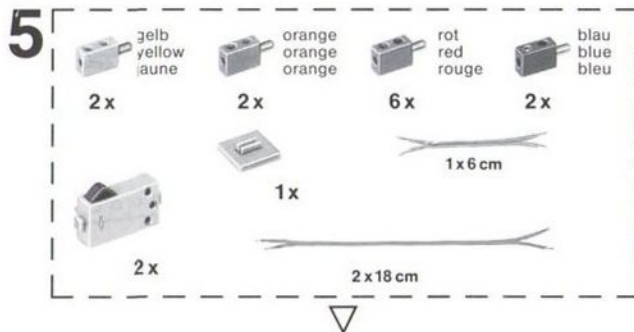
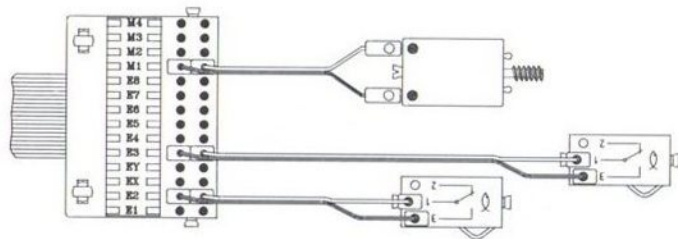
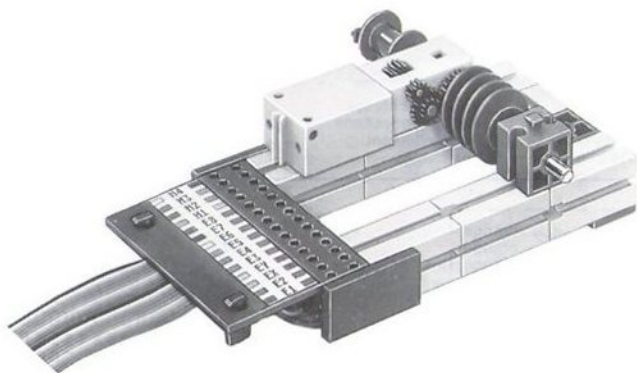


Zugentlastung
Cable clamp
Serre fils

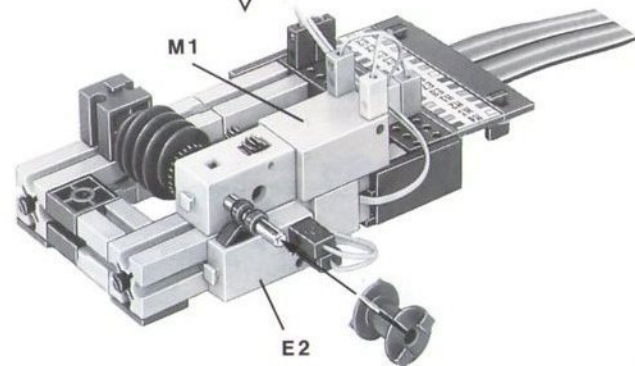
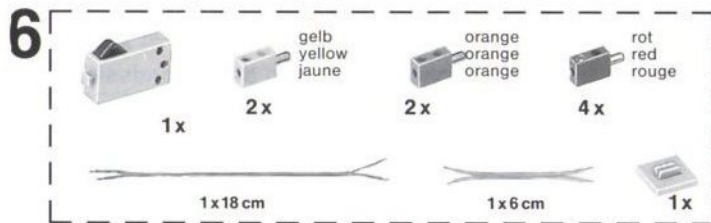
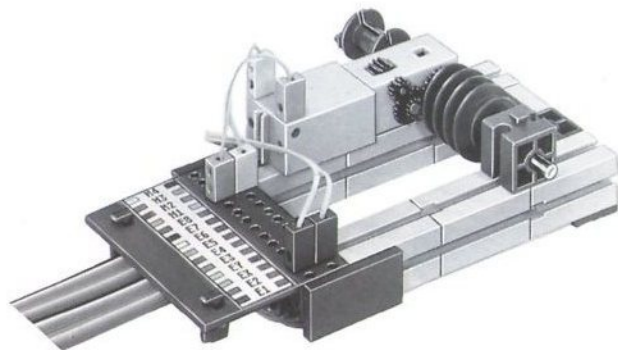
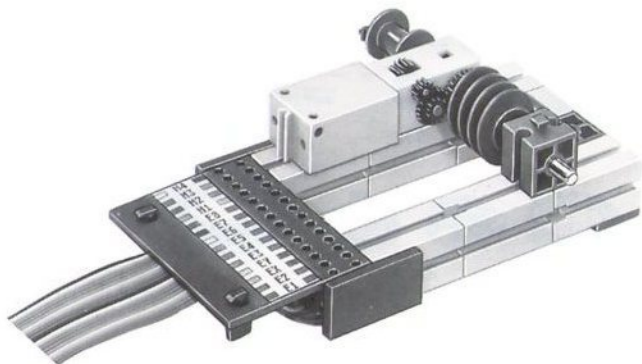




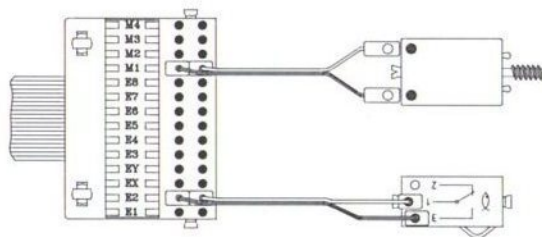
Seilwinde 2
Winch 2
Palan 2



Seilwinde 3
Winch 3
Palan 3

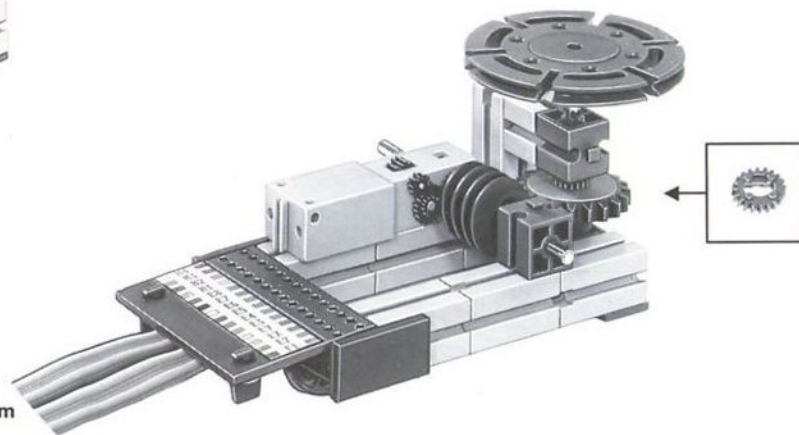
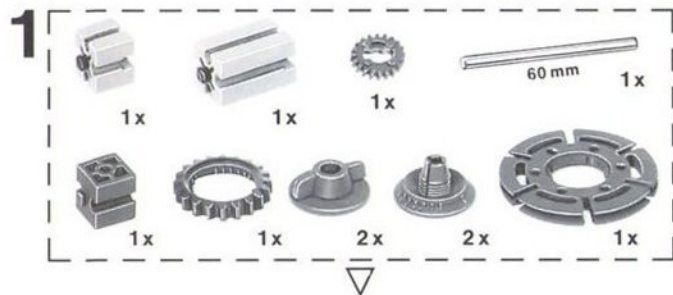
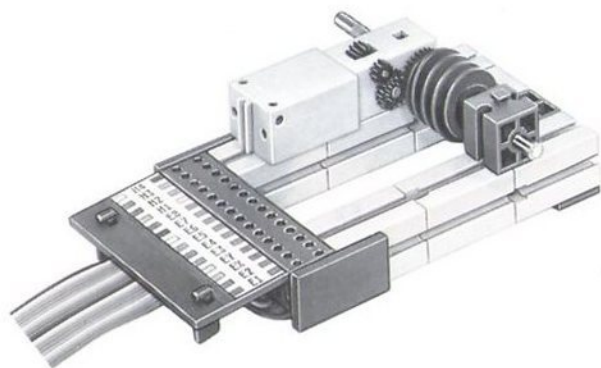


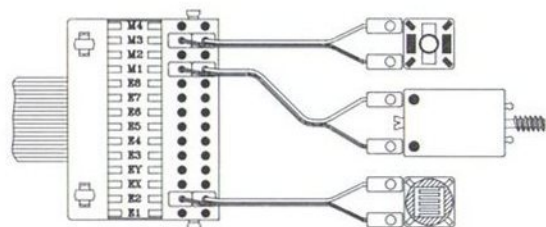
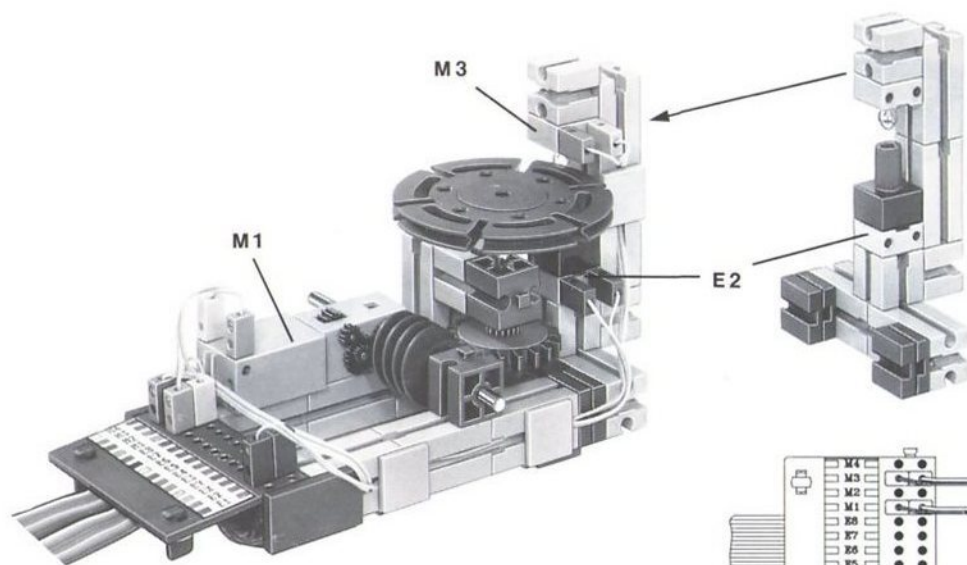
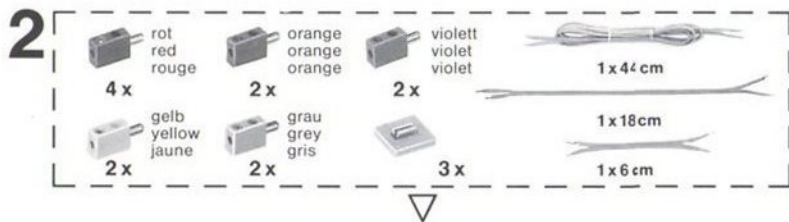
Bis Anschlag aufstecken
Insert to full stop
Fixer jusqu'au blocage





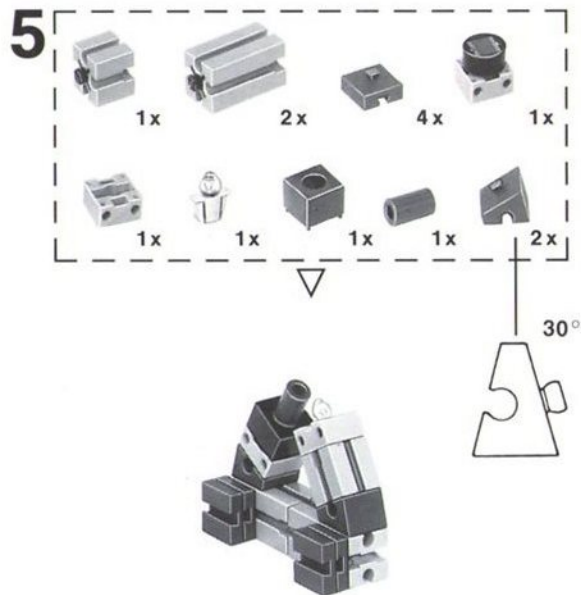
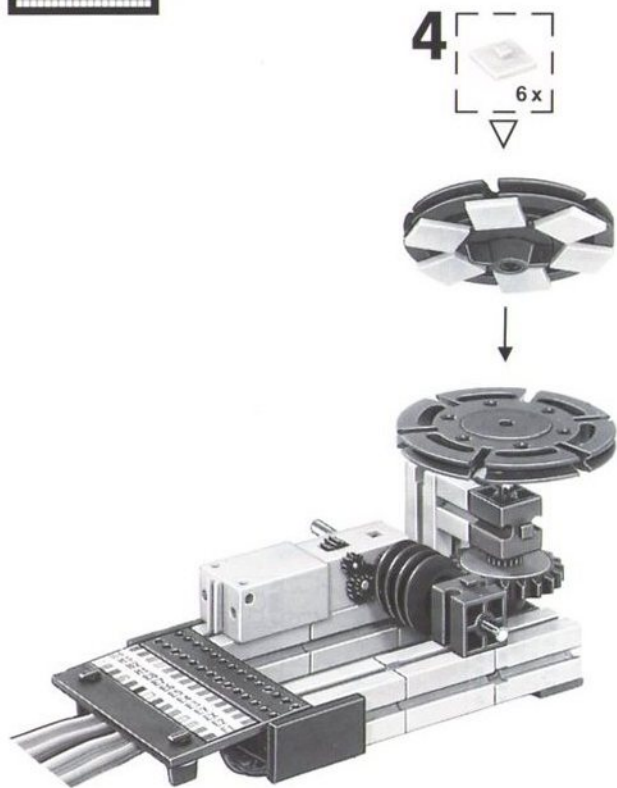
Gabellichtschranke
Fork Light Barrier
Barrage photoélectrique de transmission

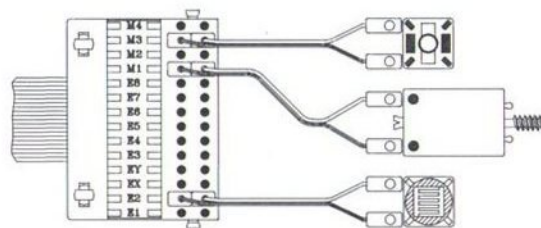
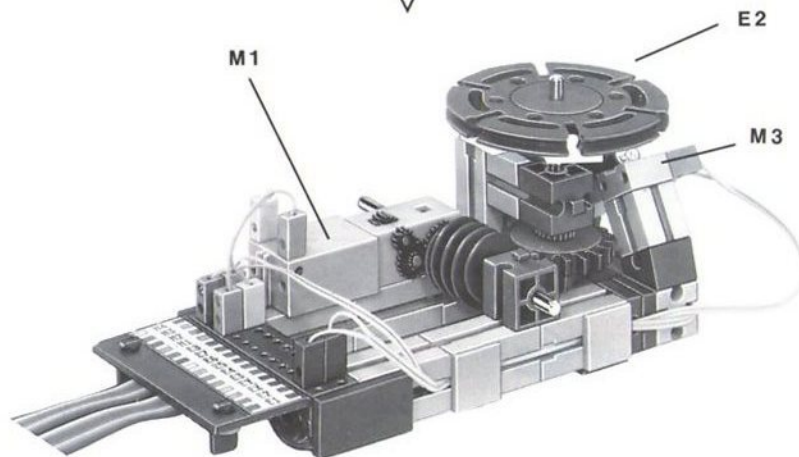
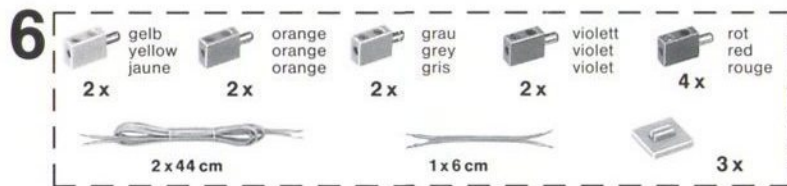


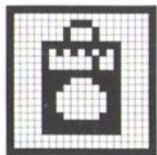




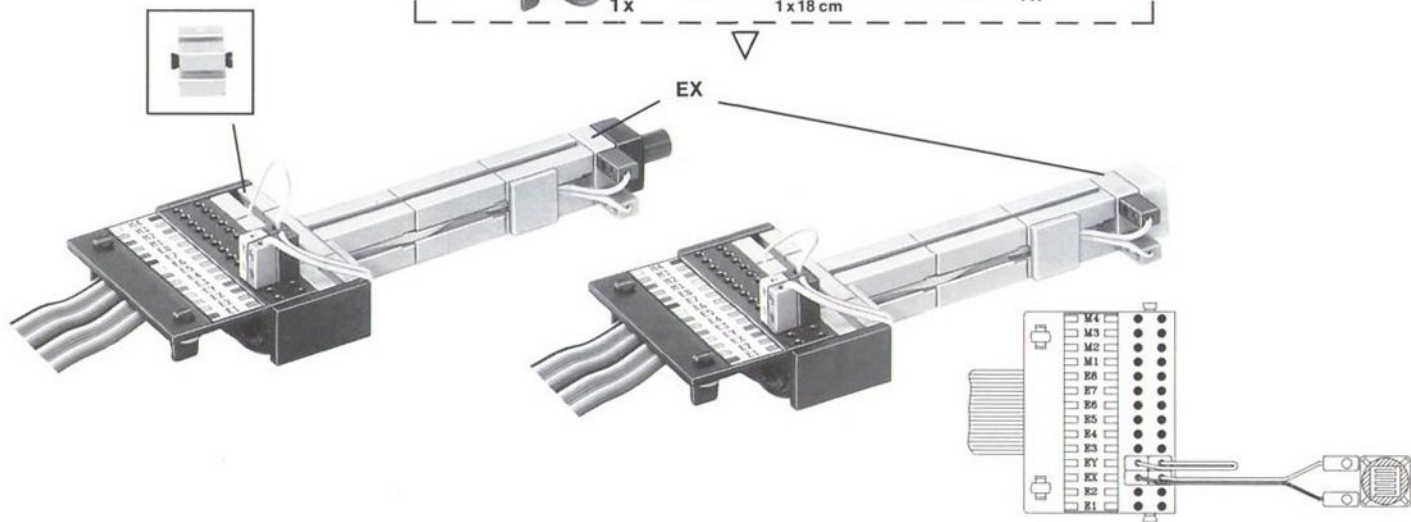
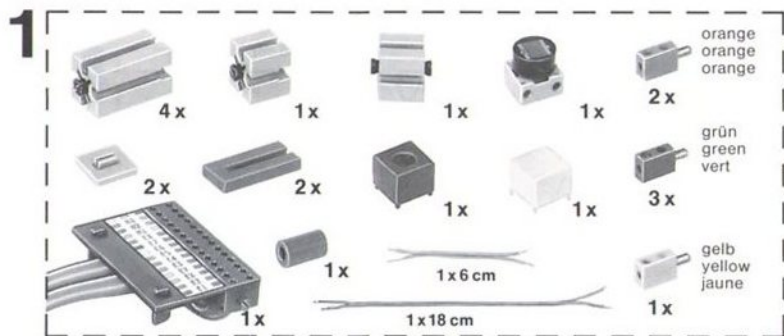
Reflexionslichtschranke
Reflecting Light Barrier
Barrage photoélectrique de réflexion

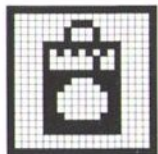






Belichtungsmesser
Exposure Meter
Photomètre





2



1x



1x



3x



4x



3x



1x



1x



4x



3x



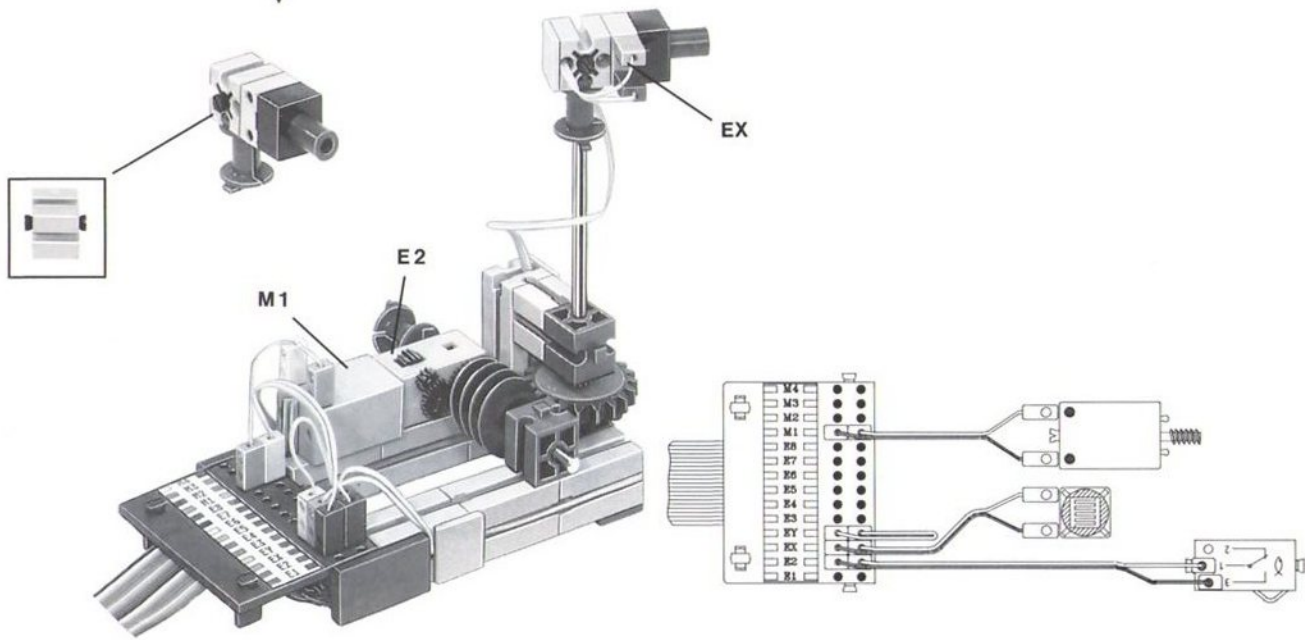
1 x 44 cm



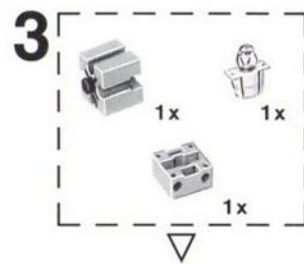
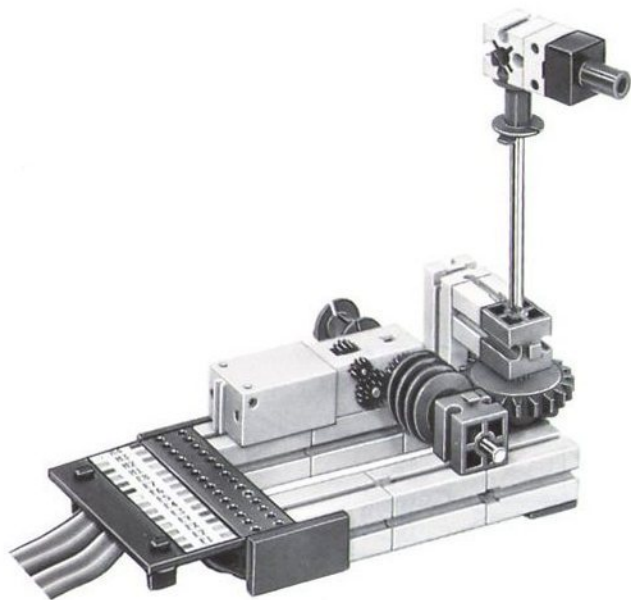
1 x 18 cm

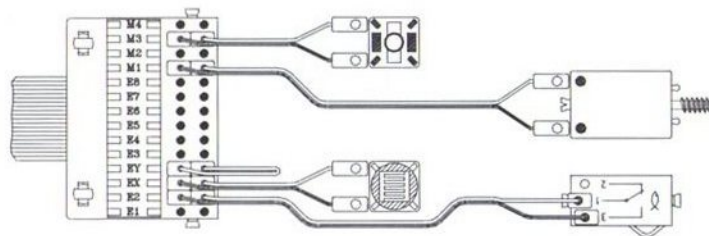
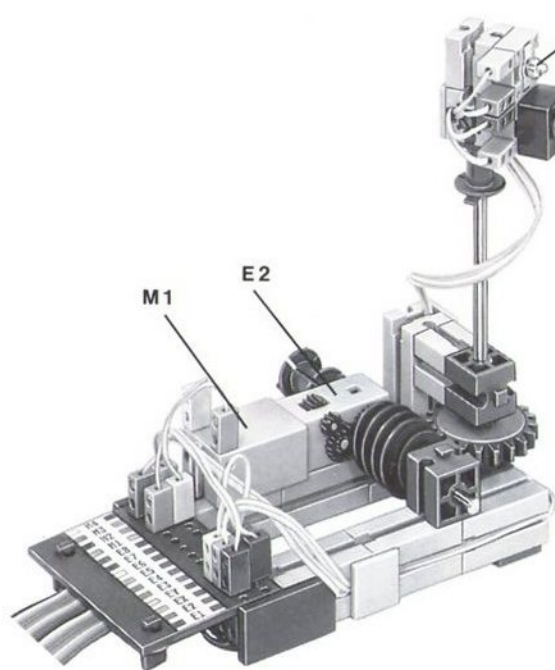
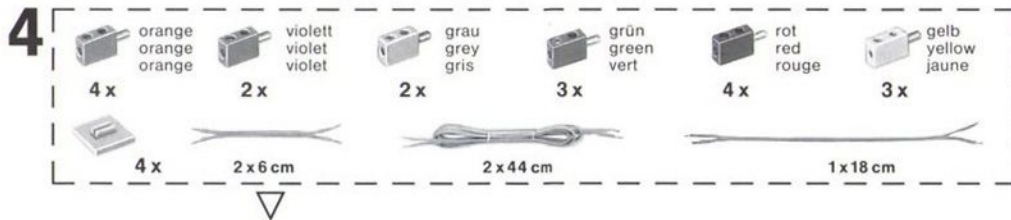
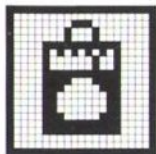


2 x 6 cm



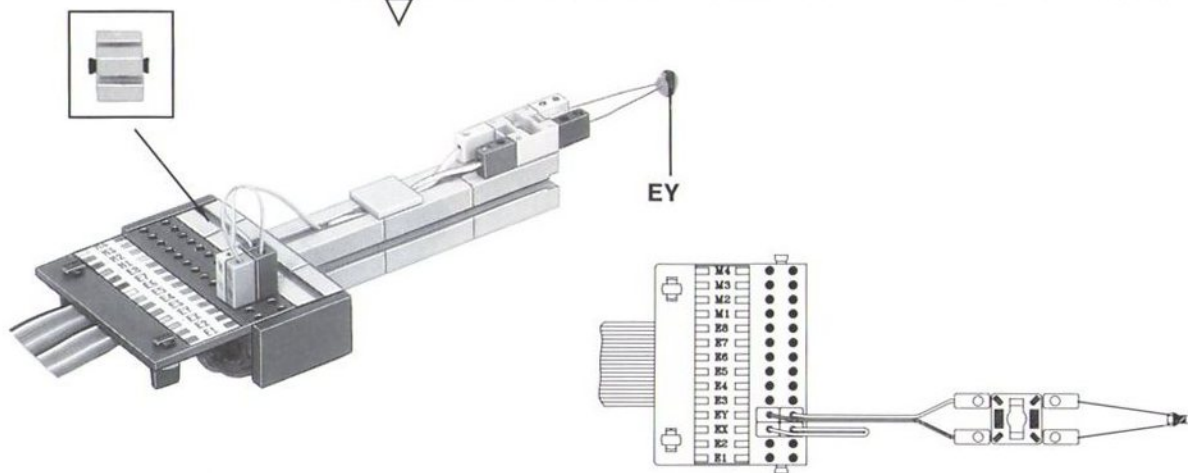
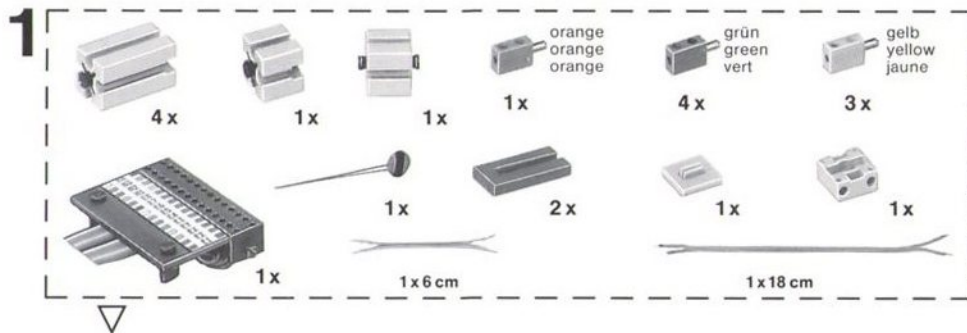
Radar
Radar
Radar







Thermometer
Thermometer
Thermomètre

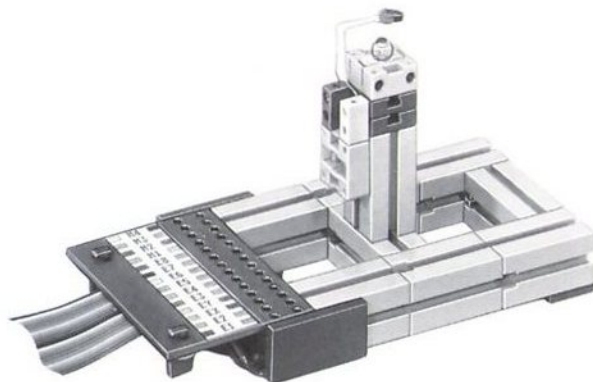
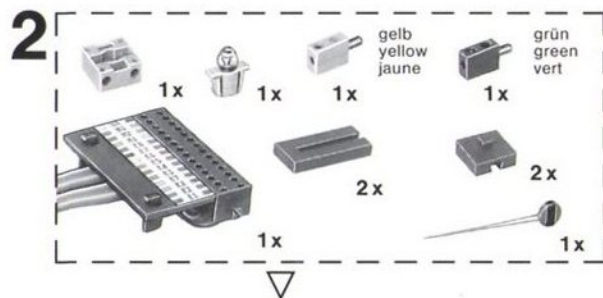
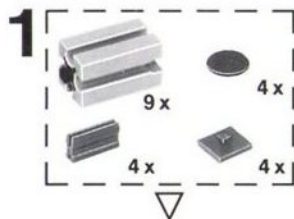


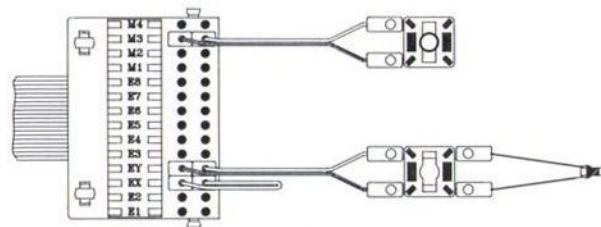
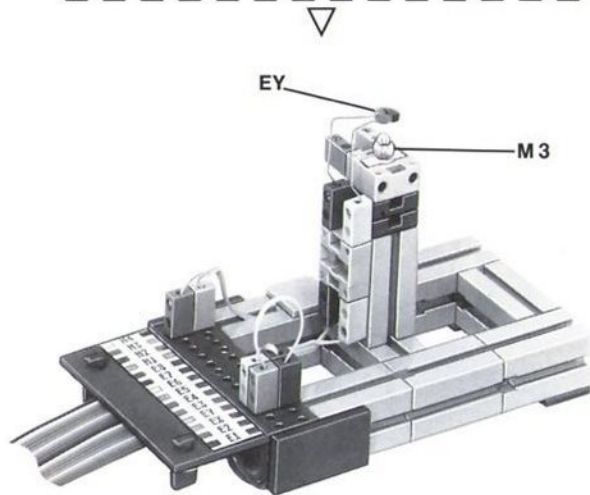
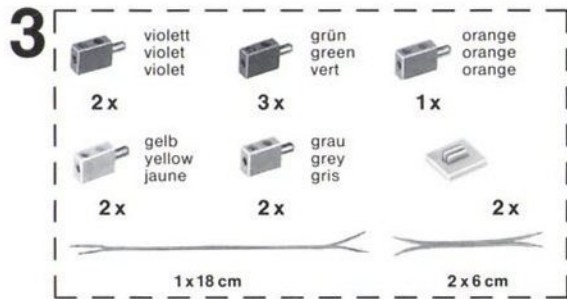
Kalibrierung des Heißleiters
Calibration of the thermistor
Calibration du thermistance

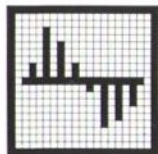




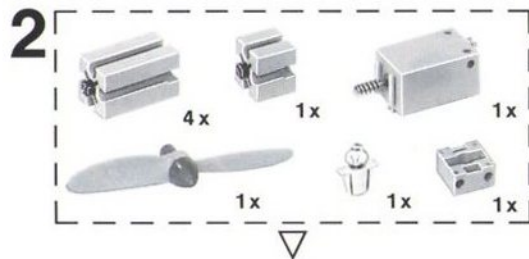
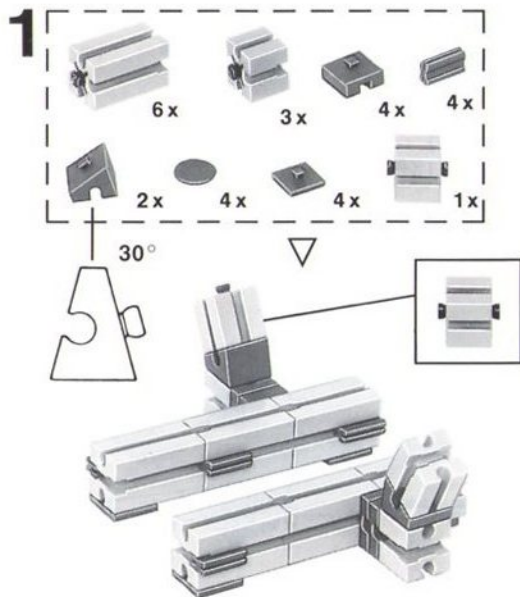
Ofen
Furnace
Chauffage



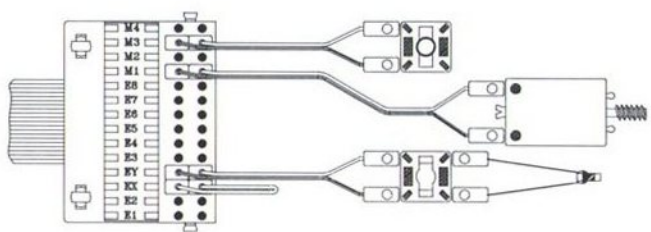
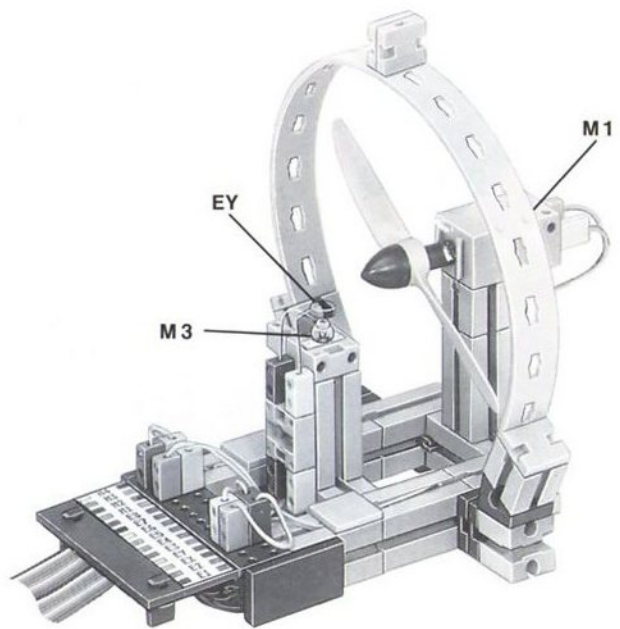
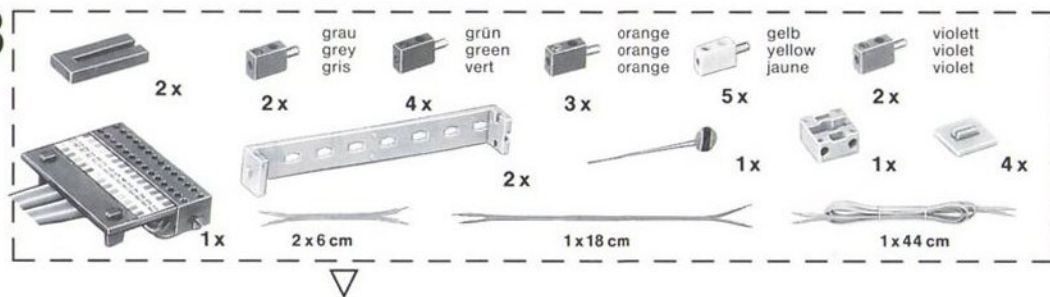


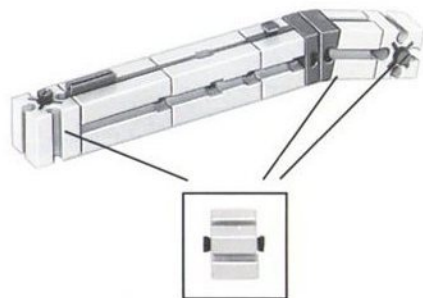
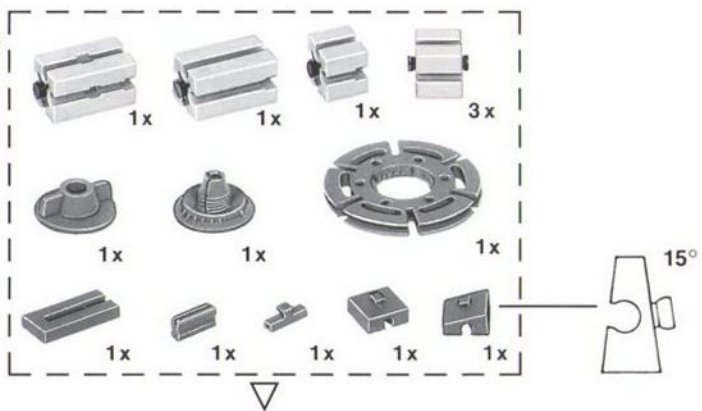


Gebläse
Fan
Ventilateur



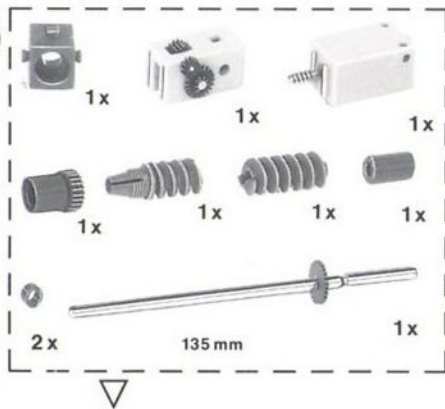
3



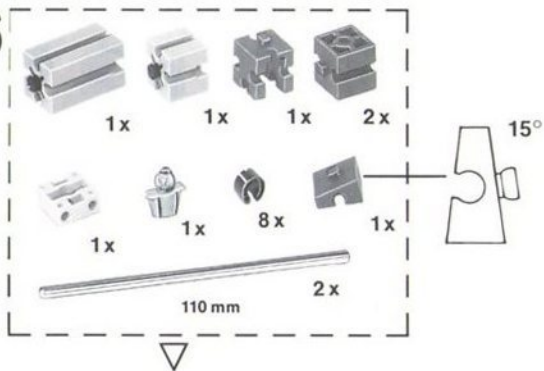
4



5



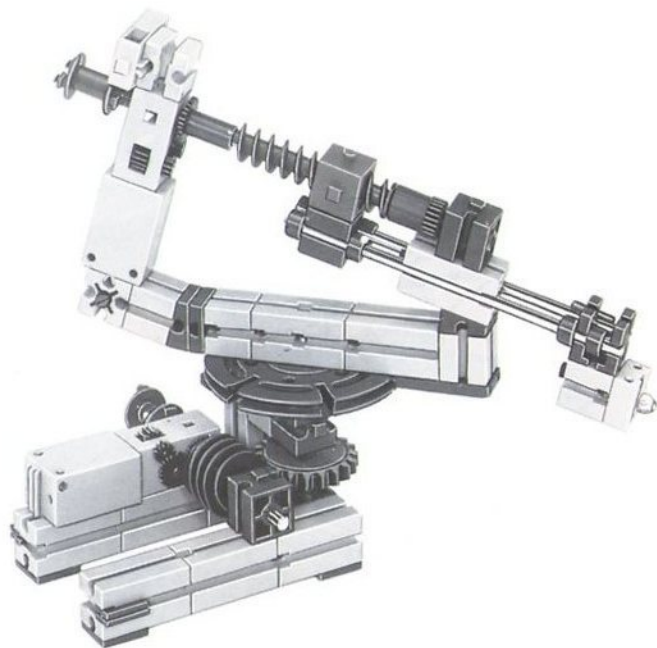
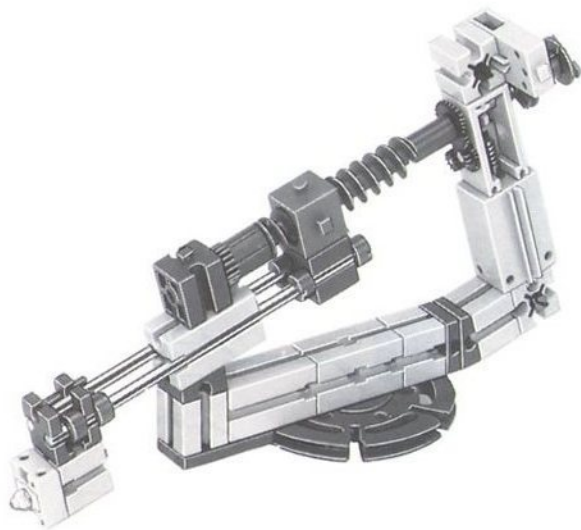
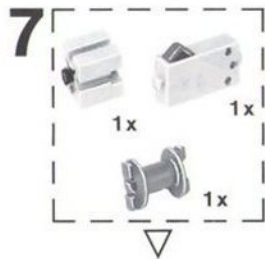
6

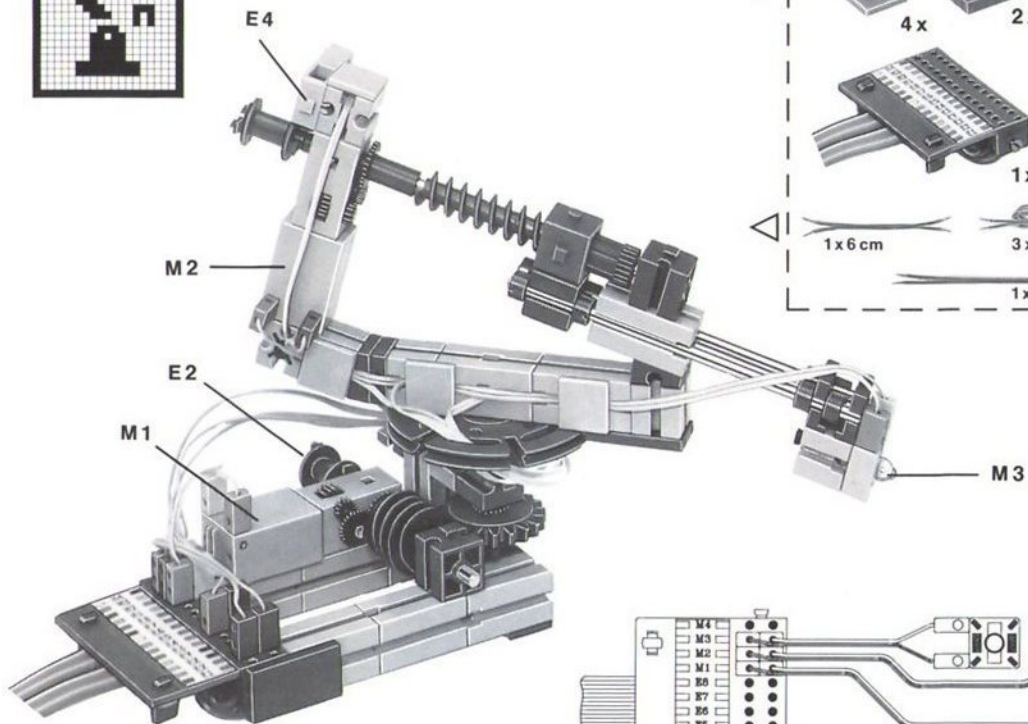


0

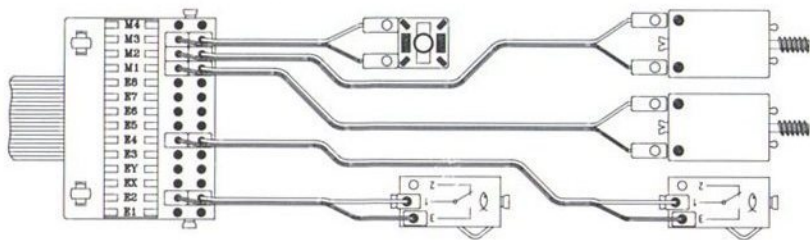
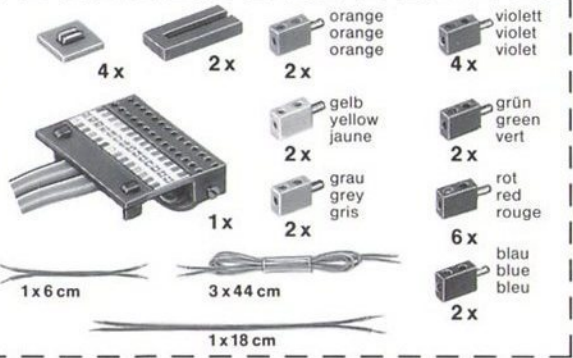
110 mm

135 mm

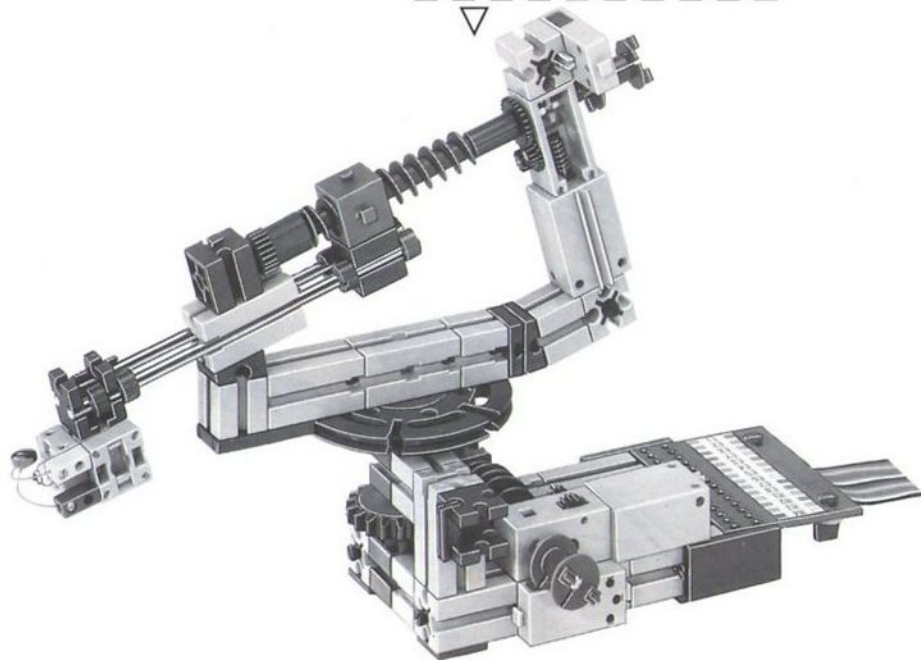
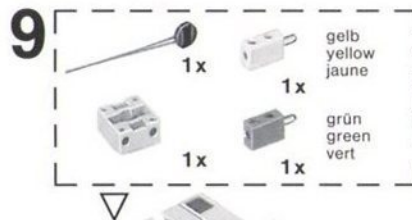




8



Schweißroboter mit Temperatursensor
Welding Robot with Thermistor
Robot de soudage avec thermistance





10



orange
orange
orange

1 x



gelb
yellow
jaune

2 x



grün
green
vert

3 x

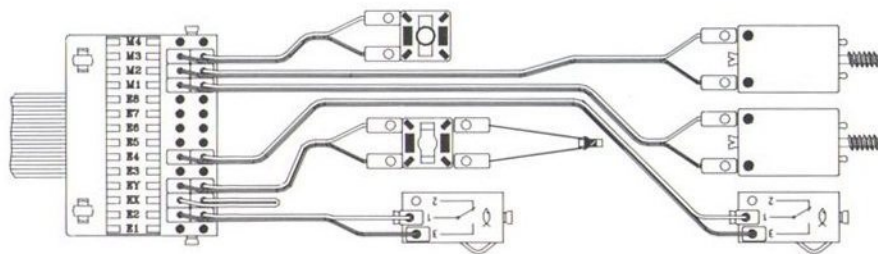
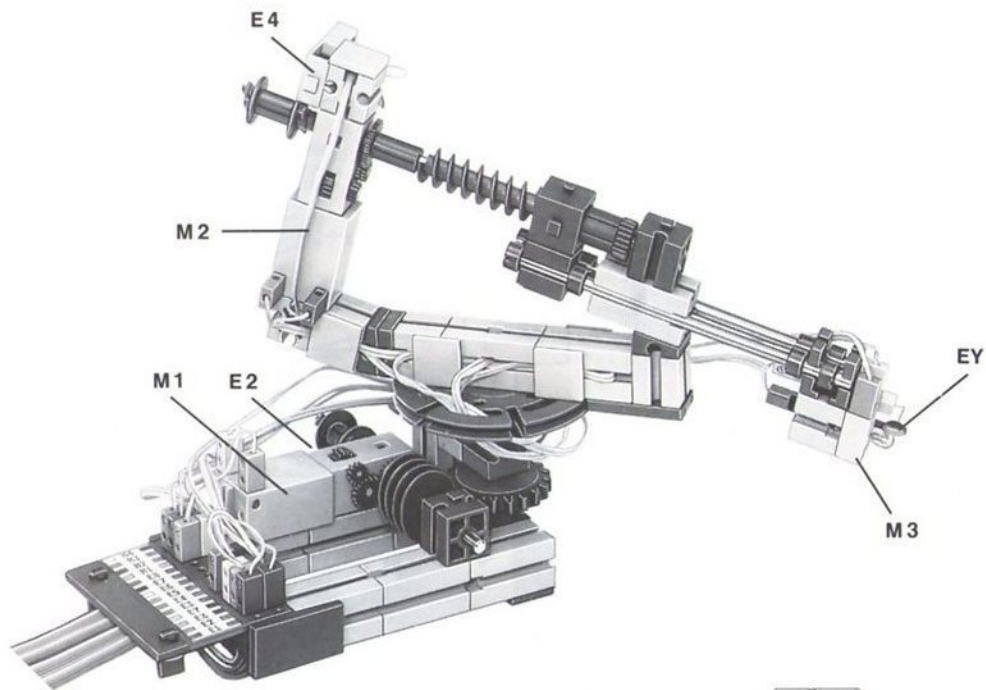


1 x 44 cm



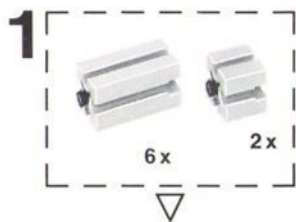
1 x 6 cm

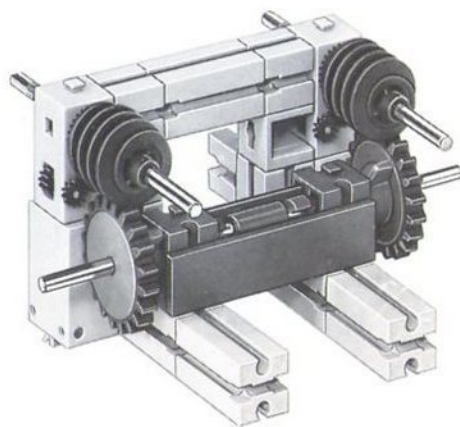
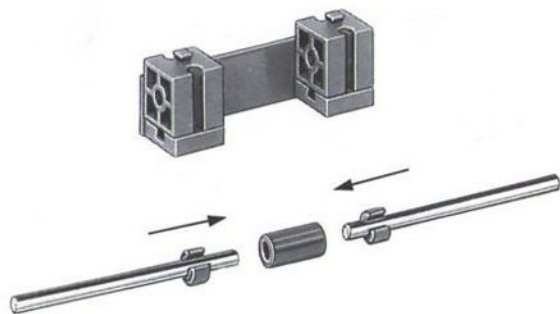
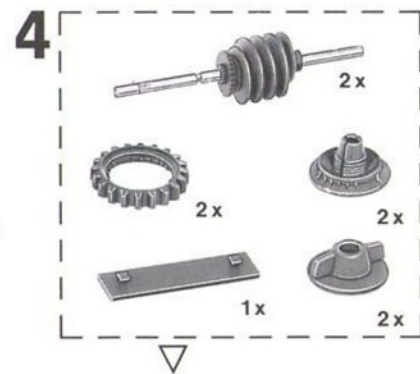
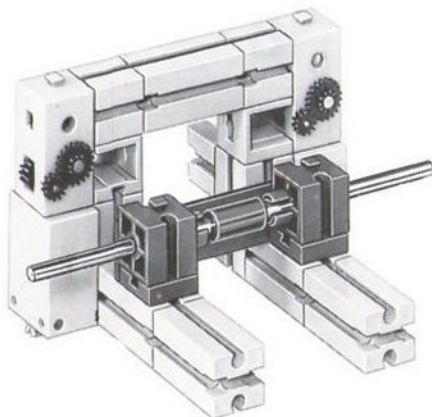
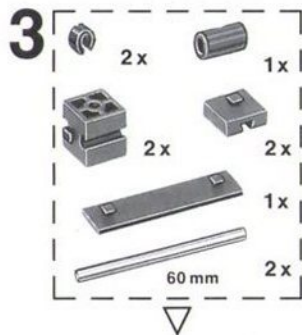


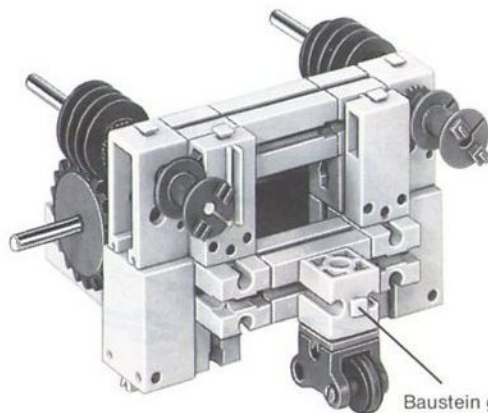
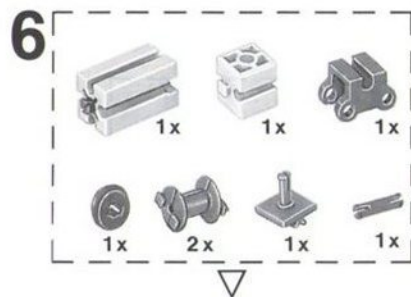
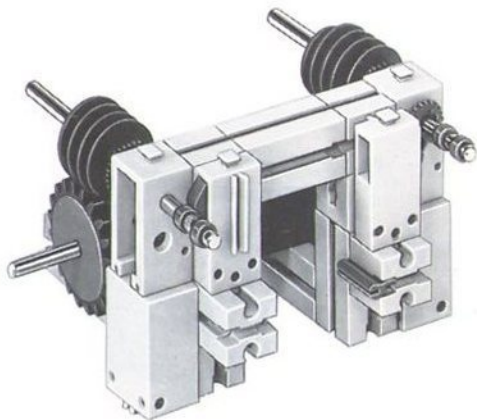
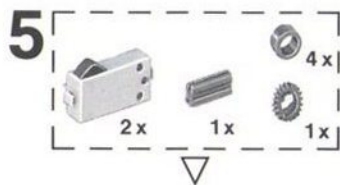




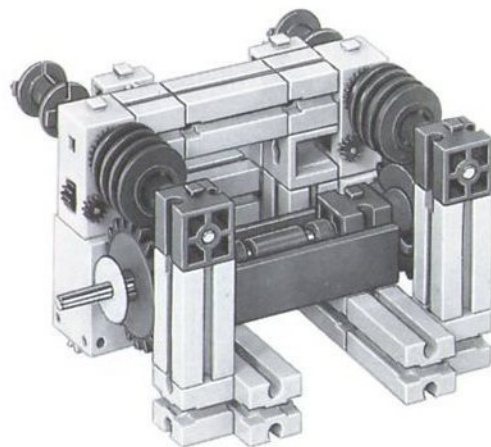
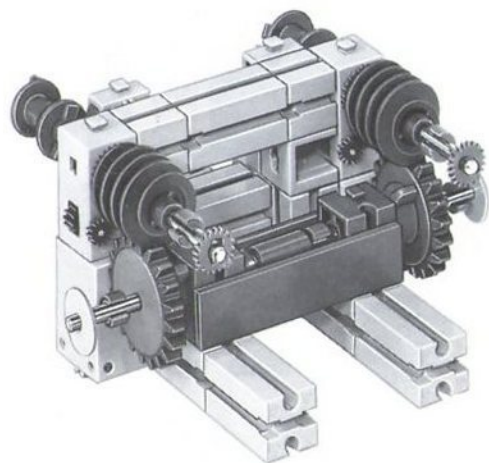
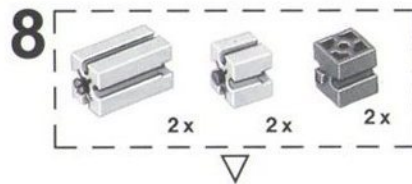
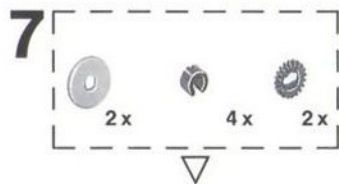
Schildkröte
Turtle
Tortue

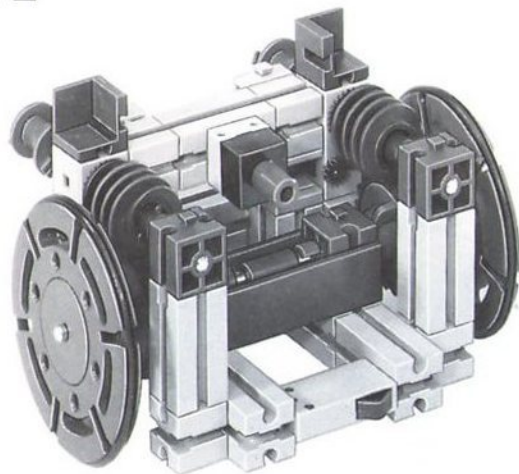
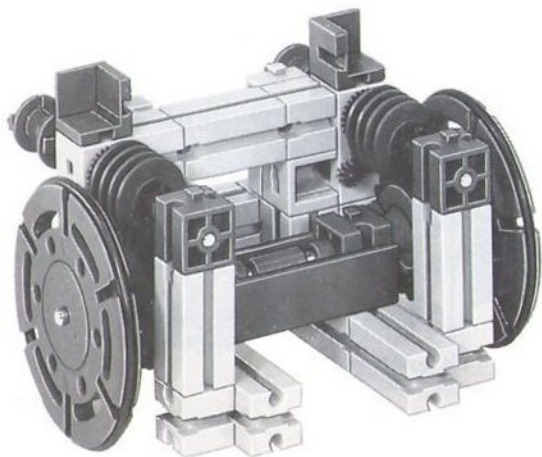
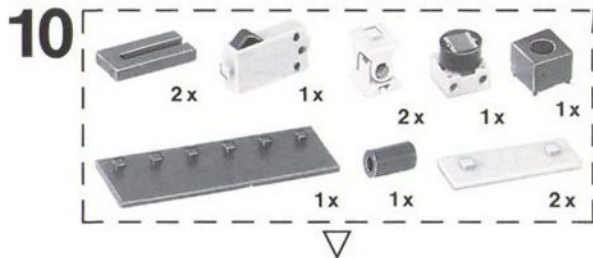
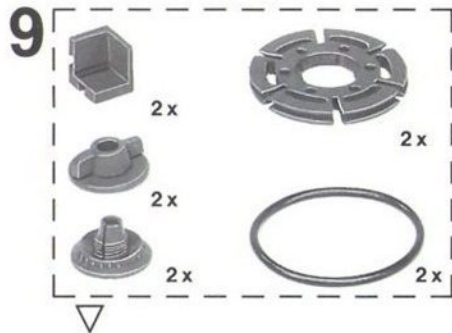
















Baustein grau
Building block grey
Élément gris

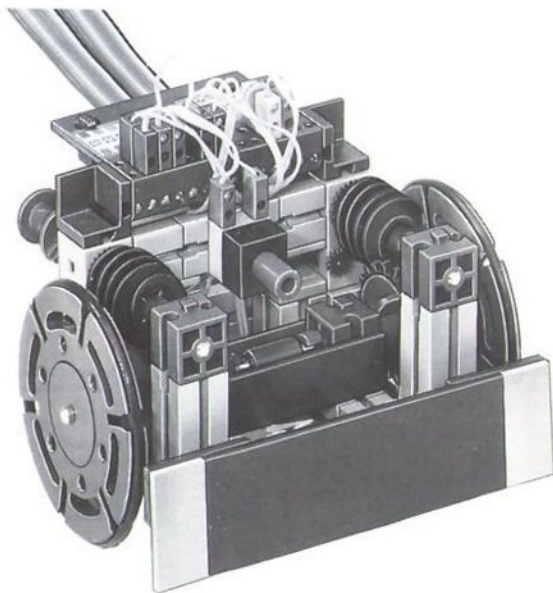
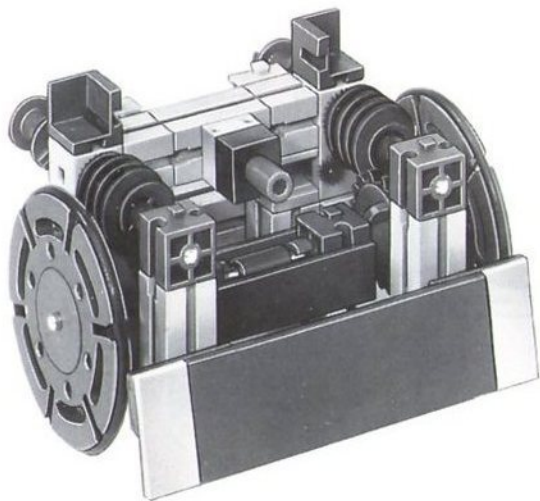


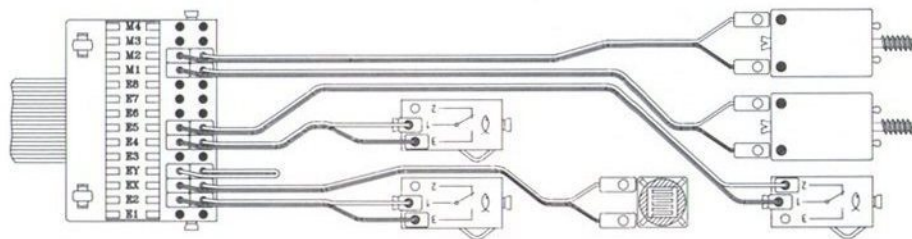
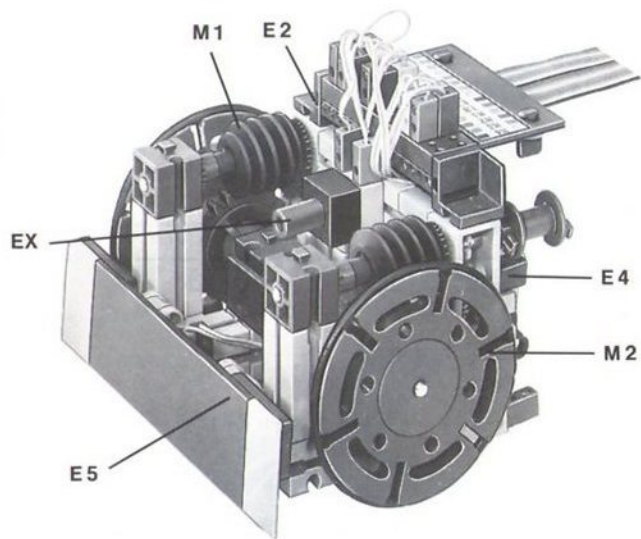


11

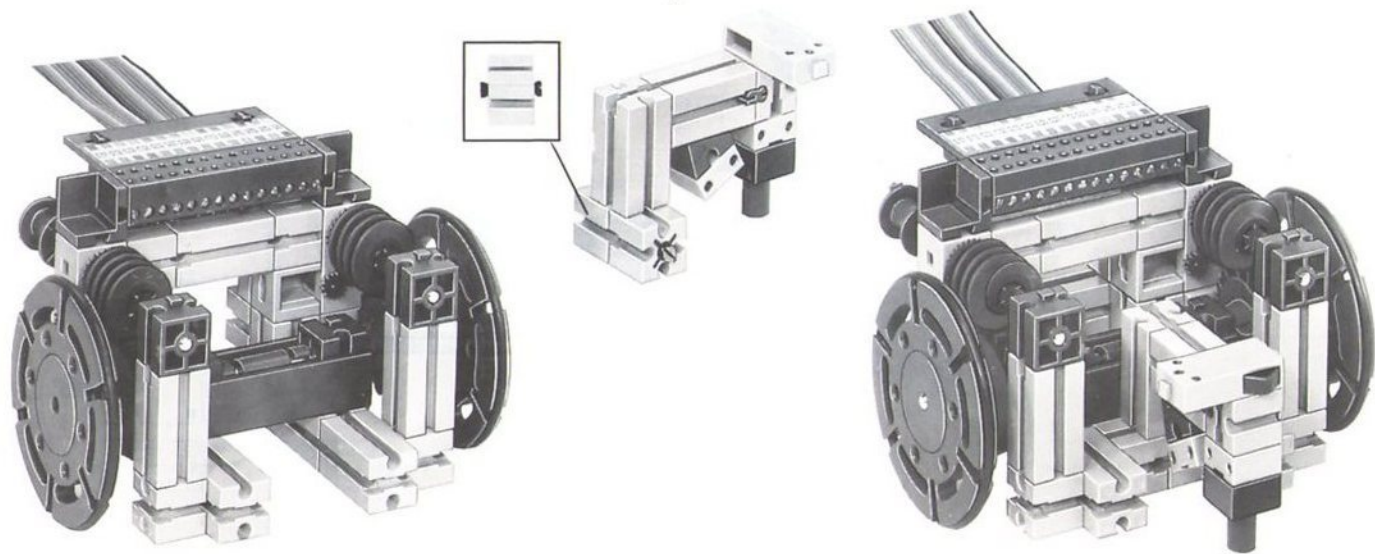
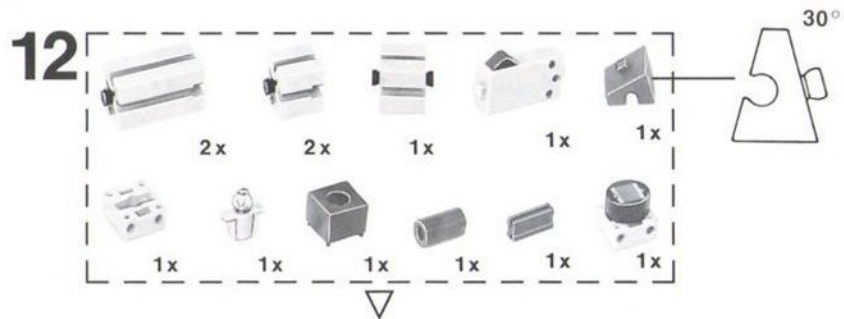
 gelb yellow jaune	 orange orange orange	 grau grey gris	 rot red rouge	 grün green vert
3 x	4 x	2 x	8 x	5 x
 1 x		 2 x 6 cm	 violett violet violet	 blau blue bleu
			2 x	2 x
			 5 x 18 cm	

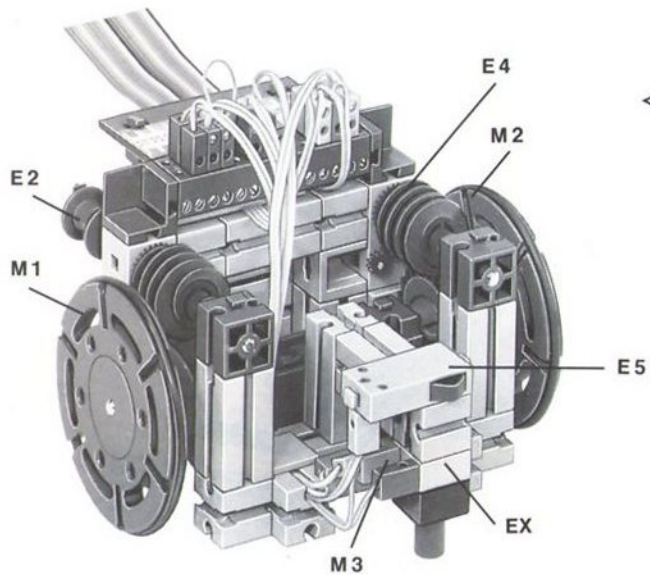
▽





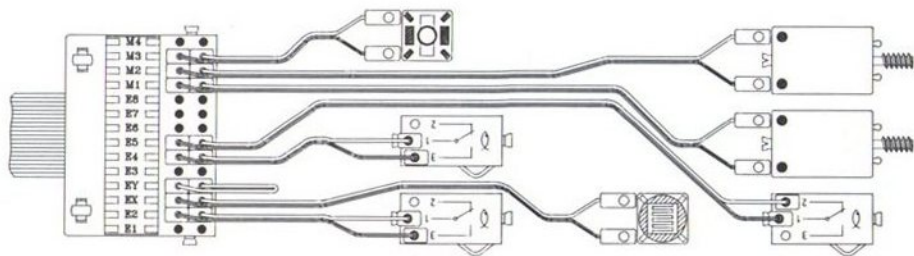
Schildkröte mit Lesekopf
Turtle with Recording Head
Tortue avec Tête de lecture





13

- | | | | | | |
|-----------|----------------------|----------|----------------------------|-----|-----------------------------|
| 8 x | rot
red
rouge | 4 x | orange
orange
orange | 5 x | grün
green
vert |
| 2 x | blau
blue
bleu | 4 x | grau
grey
gris | 4 x | violett
violet
violet |
| 2 x | | 1 x 6 cm | | 3 x | gelb
yellow
jaune |
| 7 x 18 cm | | | | | |



Anschlußbeispiel
Examples of connection
Plan de câblage (exemple)

